

1/48 SCALE PLASTIC KIT

ProfiPACK
edition

#82145



ÚVODEM

Ve druhé polovině 2. světové války patřil Focke-Wulf Fw 190 různých verzí k tomu nejlepšímu, čím Luftwaffe disponovala. Stíhací verze Fw 190 představovaly výkonný, těžce vyzbrojený stroj. Jeho nesnadný vývoj začal v roce 1938 na základě specifikací Technisches Amt RLM. První prototyp poprvé vzlétl 1. června 1939. Po řadě změn a mnohdy radikálních úprav se vývoj na podzim roku 1940 dopracoval k předseriové verzi Fw 190A-0, vyrobené ve 28 kusech. Šest těchto strojů obdržela na jaře 1941 zkušební jednotka Erprobungsstaffel 190 na letišti v Rechlinu, která s nimi prováděla provozní zkoušky. Ty odhalily takové množství nedostatků, že RLM téměř zastavil další vývoj. Nicméně, na doporučení personálu zkušební jednotky dostal stroj šanci. Po provedení více než 50 změn na draku letounu vydalo RLM povolení k zařazení Fw 190 do řadové služby u Luftwaffe. V červnu 1941 převzala Luftwaffe první ze sta objednaných sériových Fw 190A-1, vyzbrojených čtyřmi kulomety MG 17 ráže 7,9 mm. V září 1941 jimi byla vyzbrojena celá II./JG 26 na západní frontě. V listopadu pak začala výroba další verze, Fw 190A-2, poháněné motorem BMW 801C-2 a vyzbrojené dvěma kulomety MG 17 a dvěma kanóny MG 151 ráže 20 mm v křídlech. Část této série měla také přídatné kanóny MG FF ráže 20 mm, čímž se výzbroj dostávala na pozdější vysoký standard. K významné změně došlo na jaře 1942, kdy byl k dispozici motor BMW 801D-2, jehož montáž dala vzniknout verzi A-3. V červenci pak výroba plynule přešla na zlepšenou verzi A-4. Obě už byly standardně vyzbrojeny dvěma trupovými kulomety MG 17, dvěma křídelními kanóny MG 151 a dvěma kanóny MG FF, montovanými rovněž do křídla vně podvozkových šachet. V roce 1942 už výroba nabíhala do vysokých obrátek, rozjela se rovněž licenční stavba Fw 190 u firmy Fieseler. I díky tomu dosáhla celková produkce roku 1942 1878 strojů, oproti 224 kusům vyrobených v roce 1941. V dubnu 1943 výroba přešla na velkosériovou verzi A-5, s identickým křídlem jako u verze A-4, ale s prodlouženým trupem, který se stal nadále základní součástí draku všech pozdějších verzí až po A-9, včetně bitevních verzí Fw 190F. V červenci bylo k dispozici nové, zesílené křídlo, v němž byly na vnější pozici instalovány kulomety MG 151 místo MG FF. Instalace tohoto křídla přinesla verzi A-6. Další změnou na výrobních linkách byla verze A-7, vyráběná na konci roku 1943. Vznikla nahrazením trupových kulometů MG 17 kulomety MG 131 ráže 13 mm. V únoru 1944 pak další úpravy vedly k verzi A-8, která se stala nejrozšířenější verzí tohoto letounu s bezmála 1400 vyrobenými stroji. Nejpodstatnější změnou byla instalace zařízení GM-1, krátkodobě zvyšujícího výkon motoru vstříkáním oxidu dusného do motoru. Část produkce verze A-8 byla vyrobena ve variantě A-8/R2 a A-8/R8, vybavené kanóny MK 108 na vnějších pozicích křidel, a přídatným pancéřováním pilotního prostoru a překrytu kabiny. Poslední sériově vyráběnou stíhací verzí s motorem BMW 801 byla v roce 1945 verze A-9, vybavená motorem BMW 801TS o výkonu 2000 k (1470 kW). Paralelně s vývojem stíhacích verzí probíhal vývoj bitevních verzí Fw 190F. Tyto stroje měly křídelní výzbroj redukovánou na dva kanóny MG 151 na vnitřních pozicích. Výkon motoru byl optimalizován pro operace v nižších letových hladinách. Stroje disponovaly velkou škálou podvěšené výzbroje pro protizemní útoky, zahrnující bomby různých ráží a řadu variant protitankových raket. Vzniklo rovněž několik variant verze G, což byl stíhací bombardér s prodlouženým doletem. Vývoj čistě stíhacích verzí pokračoval verzí Fw 190D, dodávanou jednotkám Luftwaffe od srpna 1944. Fw 190D vznikl instalací motoru Jumo 213A-1 do upraveného draku Fw 190A-8. Ačkoli Fw 190 nikdy nedosáhl u stíhacích jednotek Luftwaffe tak velkého rozšíření jako konkurenční Bf 109, stal se významnou součástí válečného úsilí německého letectva ve druhé polovině 2. světové války. Fw 190 bojovaly jak na západní, tak na východní frontě. Jako těžké stíhací stroje s impozantní výzbrojí získávaly od roku 1943 na významu v jednotkách protivzdušné obrany Říše, kde se uplatnily v boji proti těžkým čtyřmotorovým bombardérům. V této roli byla významná především verze A-8 a její pancéřovaná varianta A-8/R2. Tyto stroje s jejich zesílenou výzbrojí byly pro spojenecké bombardéry skutečně vražedné. Od druhé poloviny roku 1944 ovšem jejich hrozbu stále úspěšněji eliminovaly doprovodné stíhačky P-47D a především vynikající P-51D Mustang.

ATTENTION



UPOZORNĚNÍ



ACHTUNG



ATTENTION



注意



Carefully read instruction sheet before assembling. When you use glue or paint, do not use near open flame and use in well ventilated room. Keep out of reach of small children. Children must not be allowed to suck any part, or pull vinyl bag over the head.



Před započatím stavby si pečlivě prostudujte stavební návod. Při používání barev a lepidel pracujte v dobře větrané místnosti. Lepidla ani barvy nepoužívejte v blízkosti otevřeného ohně. Model není určen malým dětem, mohlo by dojít k požití drobných dílů.

INSTRUCTION SIGNS * INSTR. SYMBOL * INSTRUKTION SINNBILDEN * SYMBOLES * 記号の説明

OPTIONAL
VOLBABEND
OHNOUTSAND
BROUSITOPEN HOLE
VYVRTAT OTVORSYMETRICAL ASSEMBLY
SYMETRICKÁ MONTÁŽREMOVE
ODRÍZNOUTREVERSE SIDE
OTOČITAPPLY EDUARD MASK
AND PAINT
POUŽIT EDUARD MASK
NABARVIT

PARTS



DÍLY



TEILE

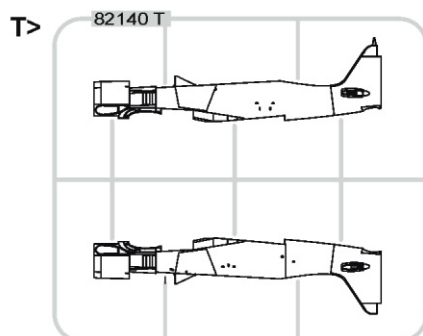
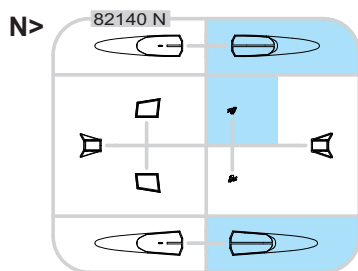
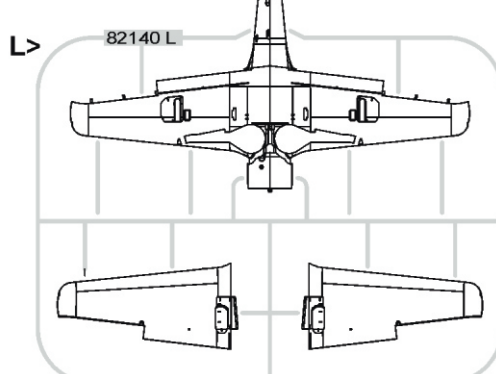
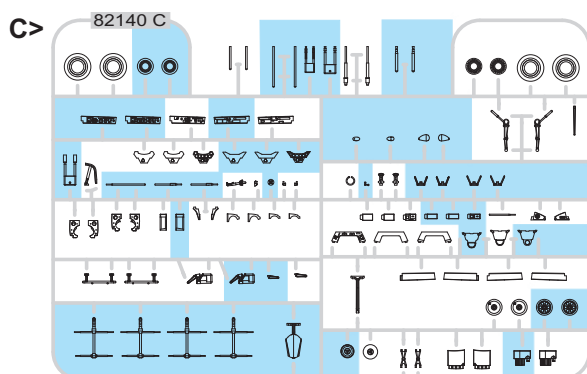
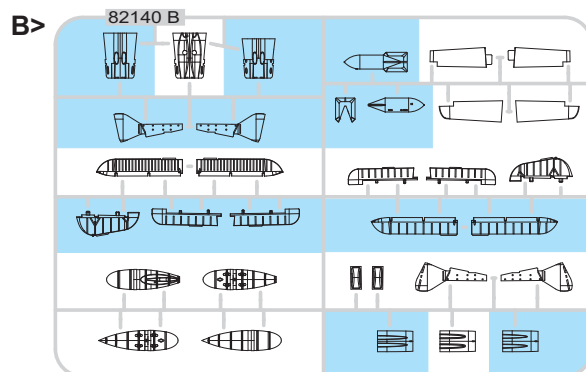
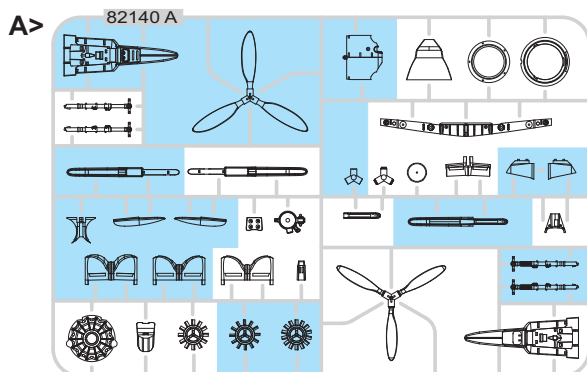


PIÈCES

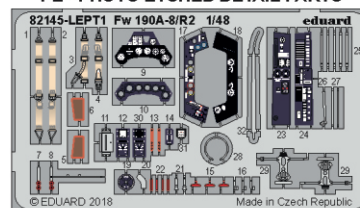


部品

PLASTIC PARTS



PE - PHOTO ETCHED DETAIL PARTS



-Parts not for use. -Teile werden nicht verwendet. -Pièces à ne pas utiliser. -Tyto díly nepoužívejte při stavbě. - 使用しない部品

COLOURS



BARVY



FARBEN



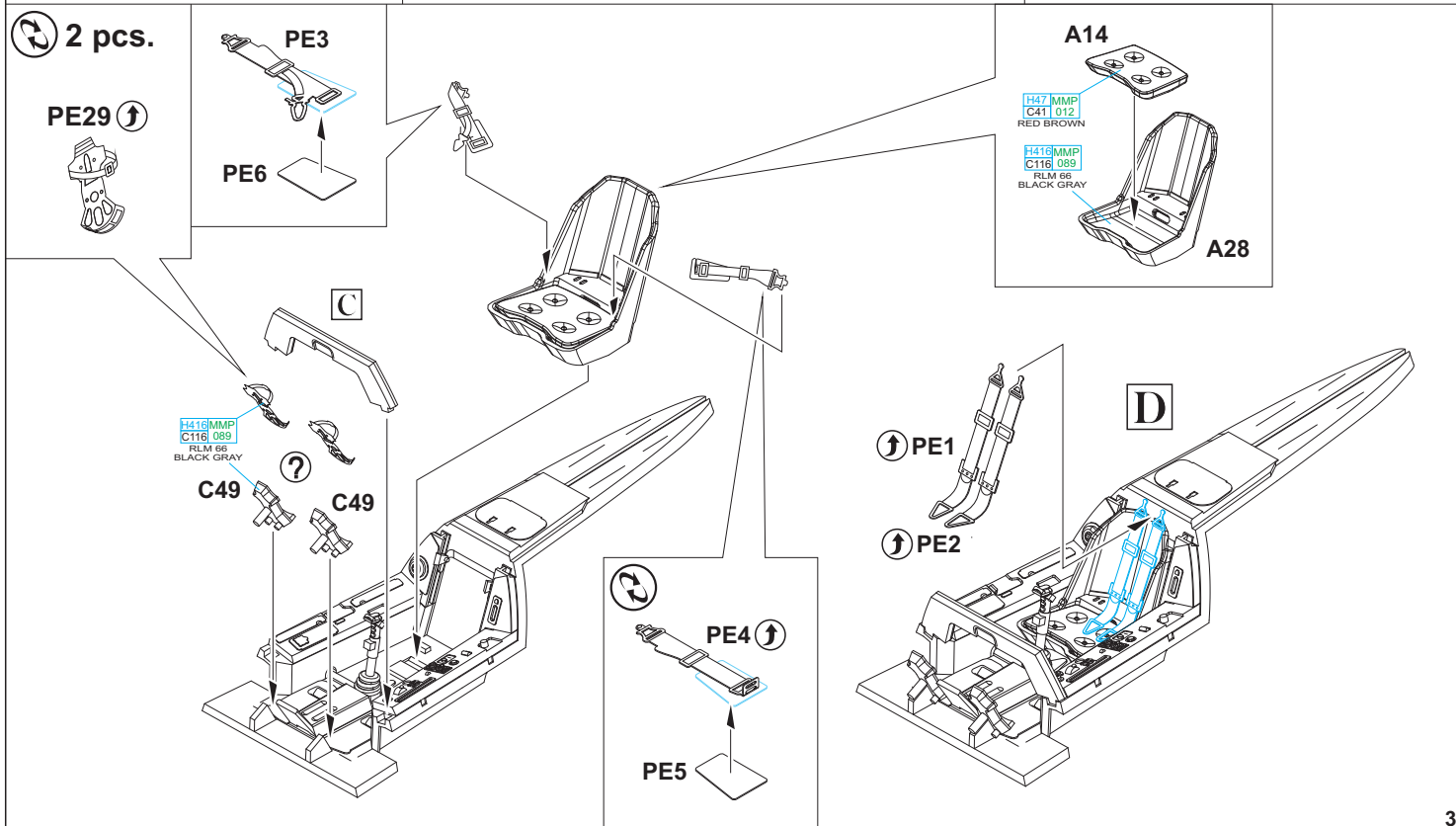
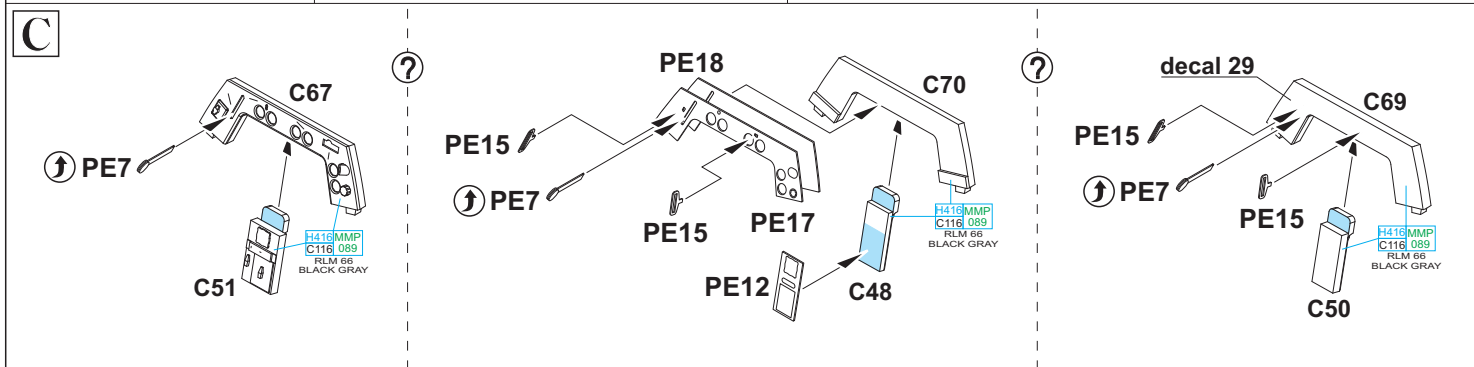
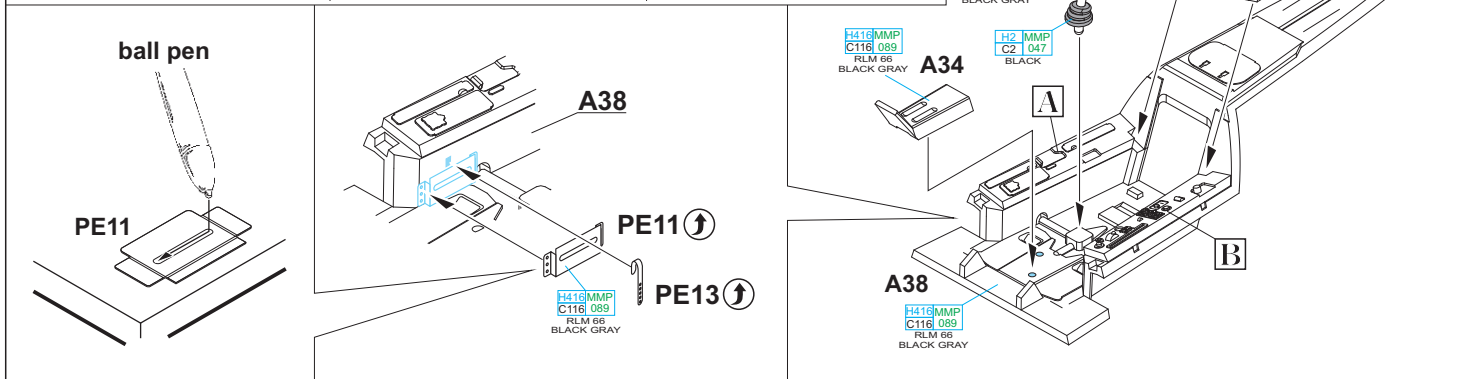
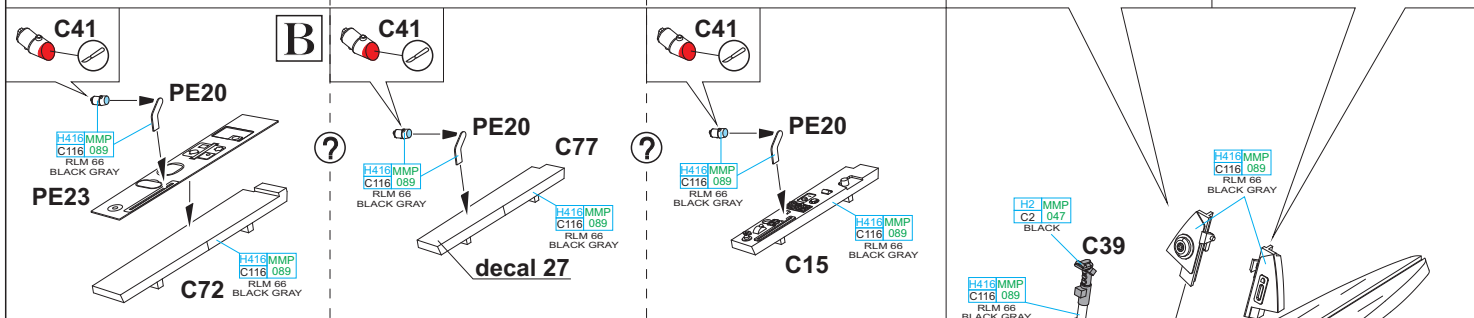
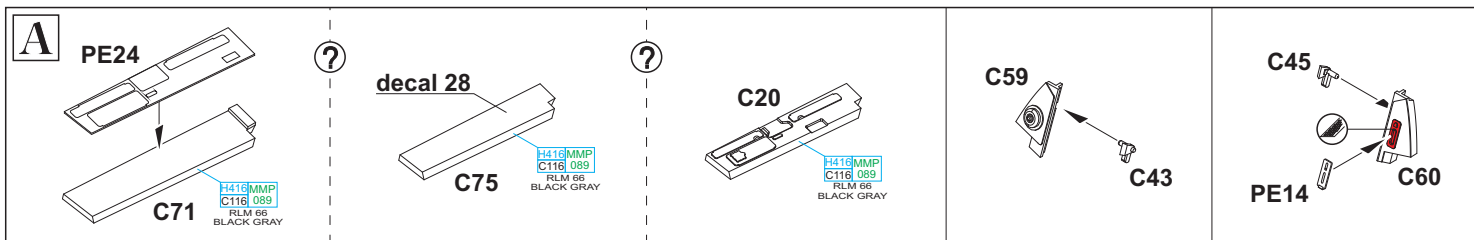
PEINTURE

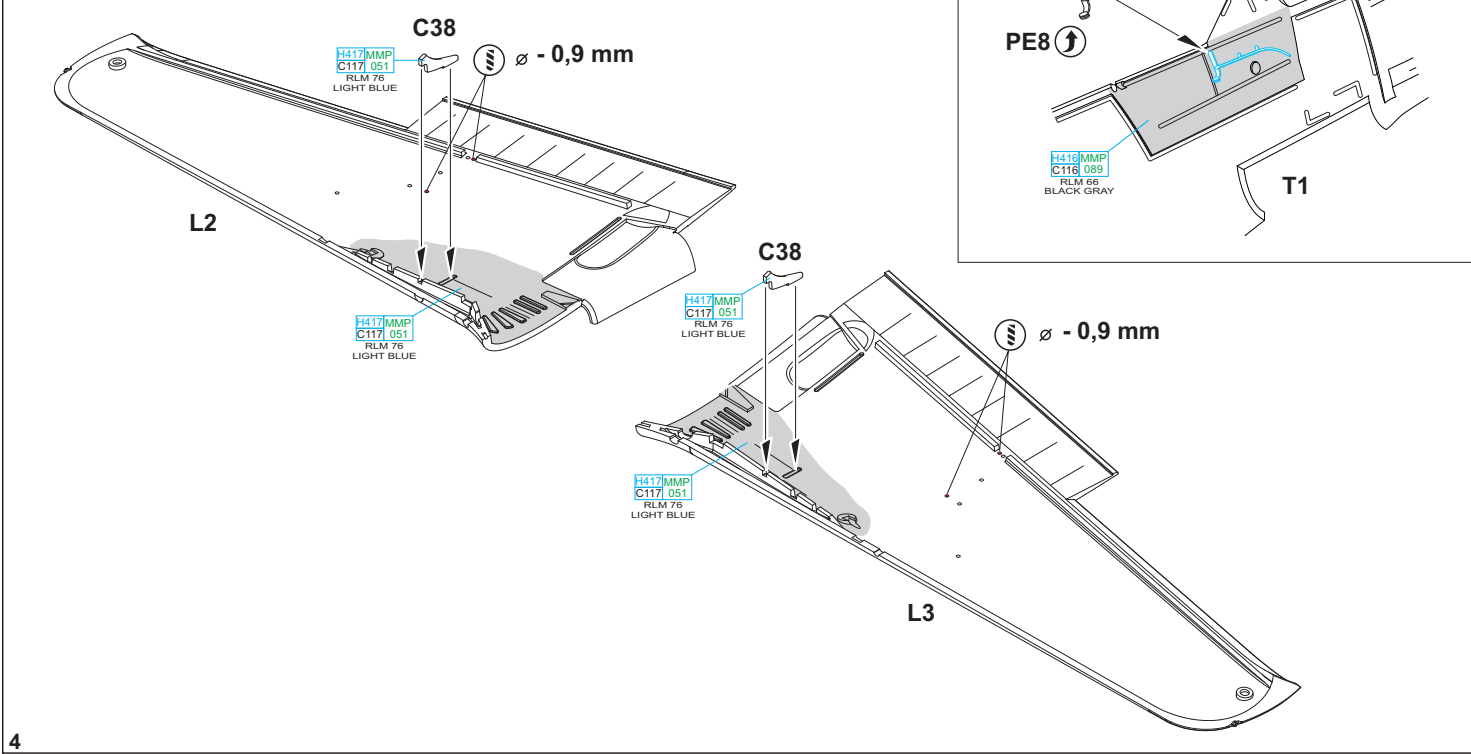
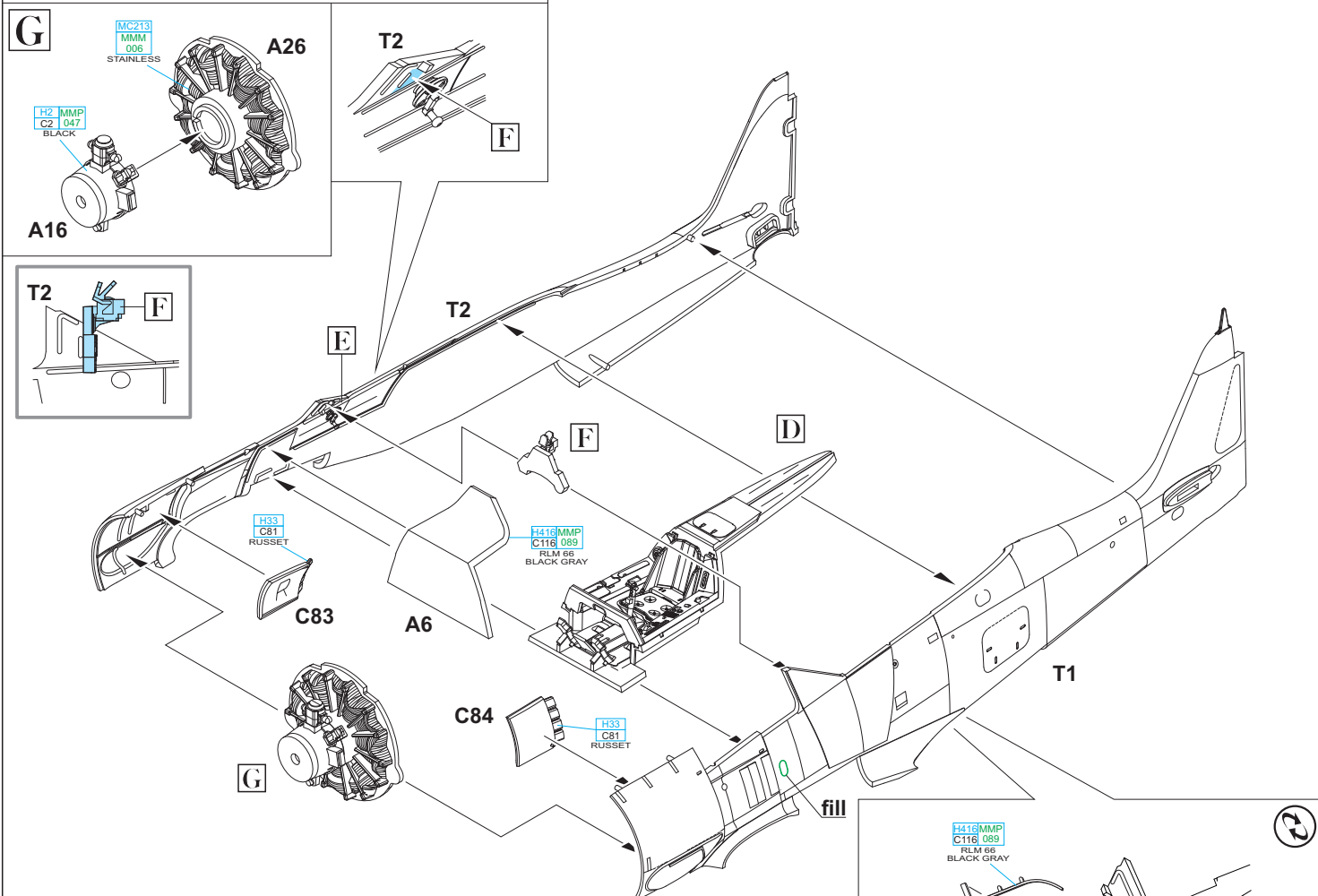
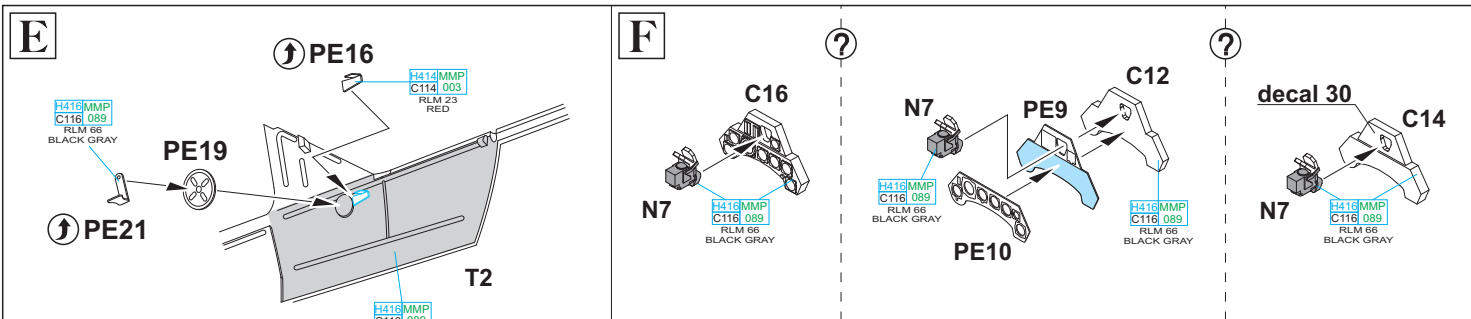


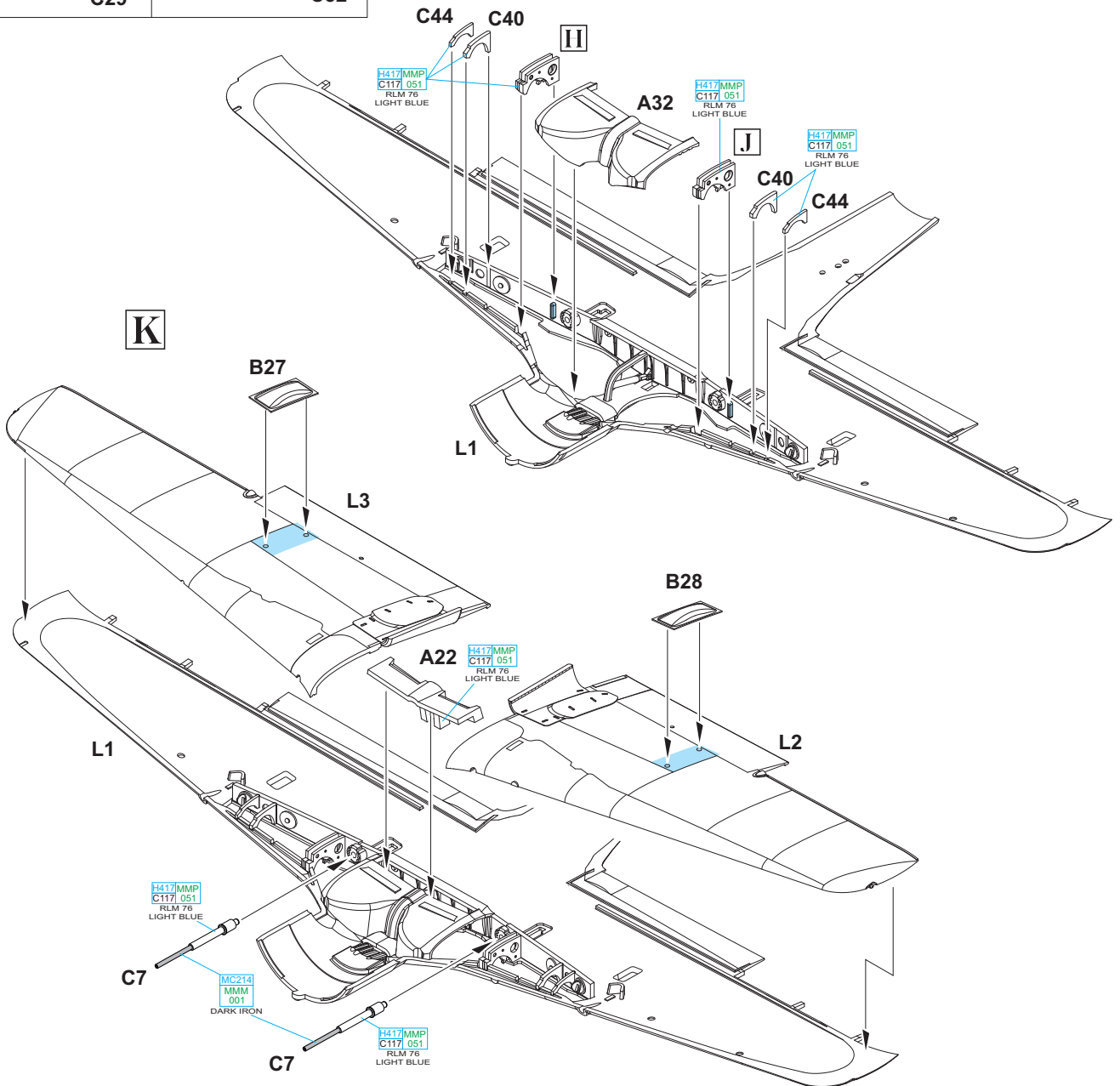
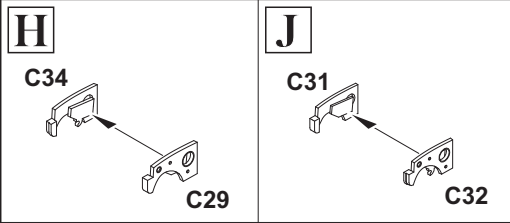
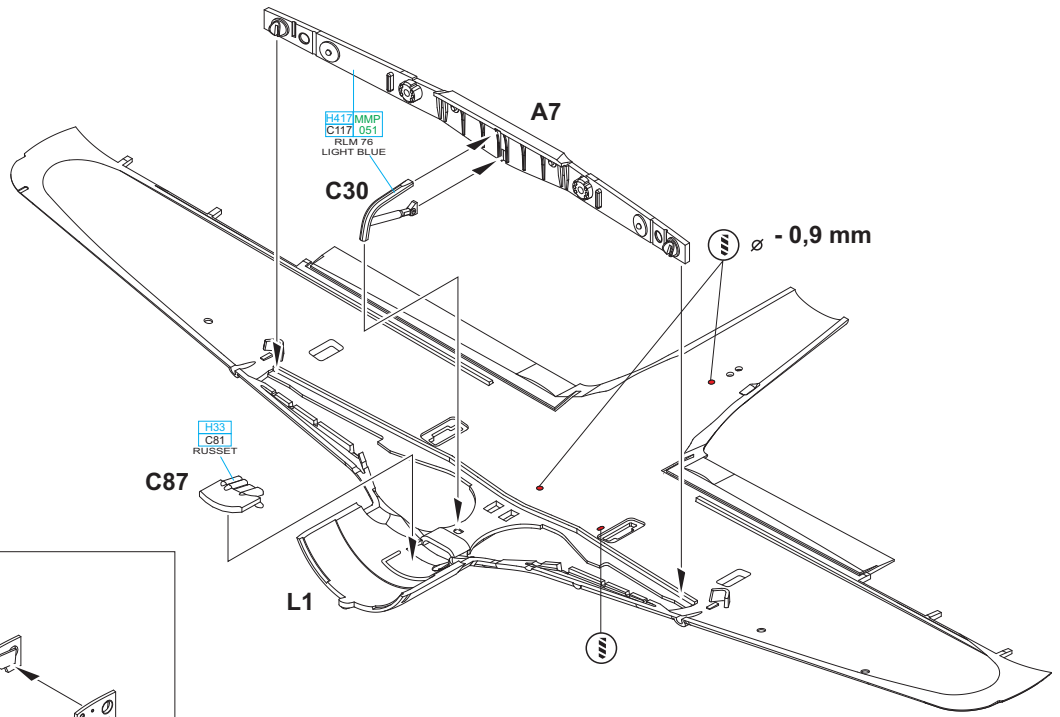
色

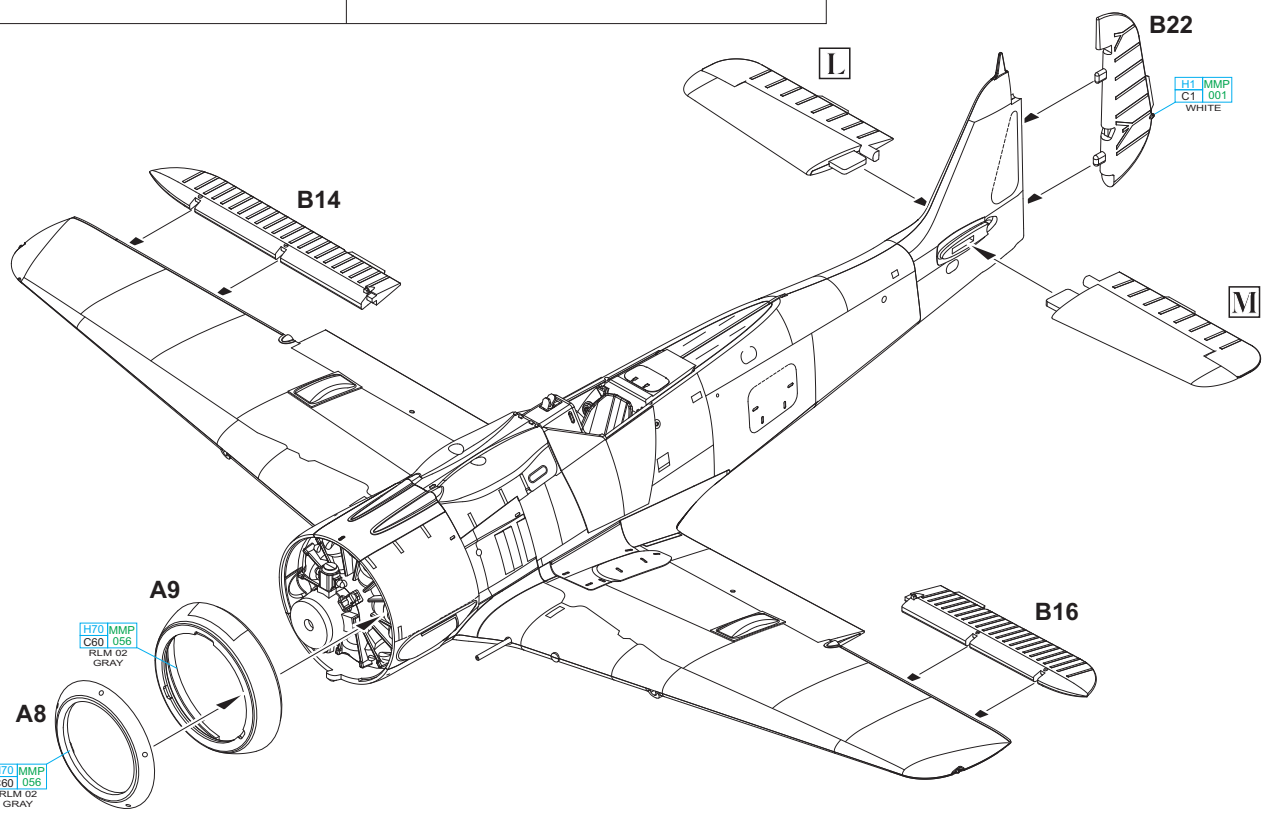
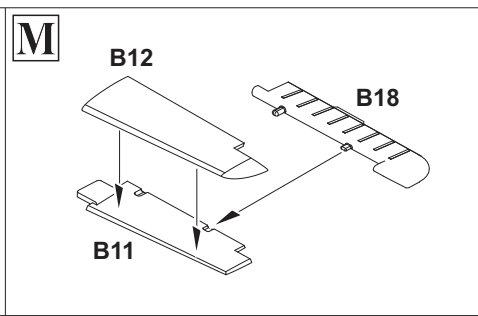
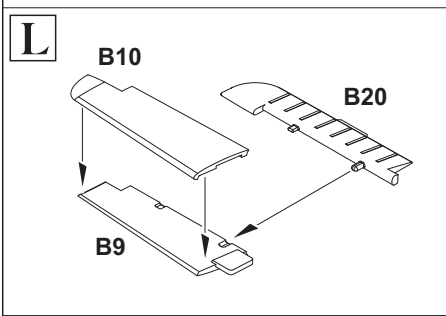
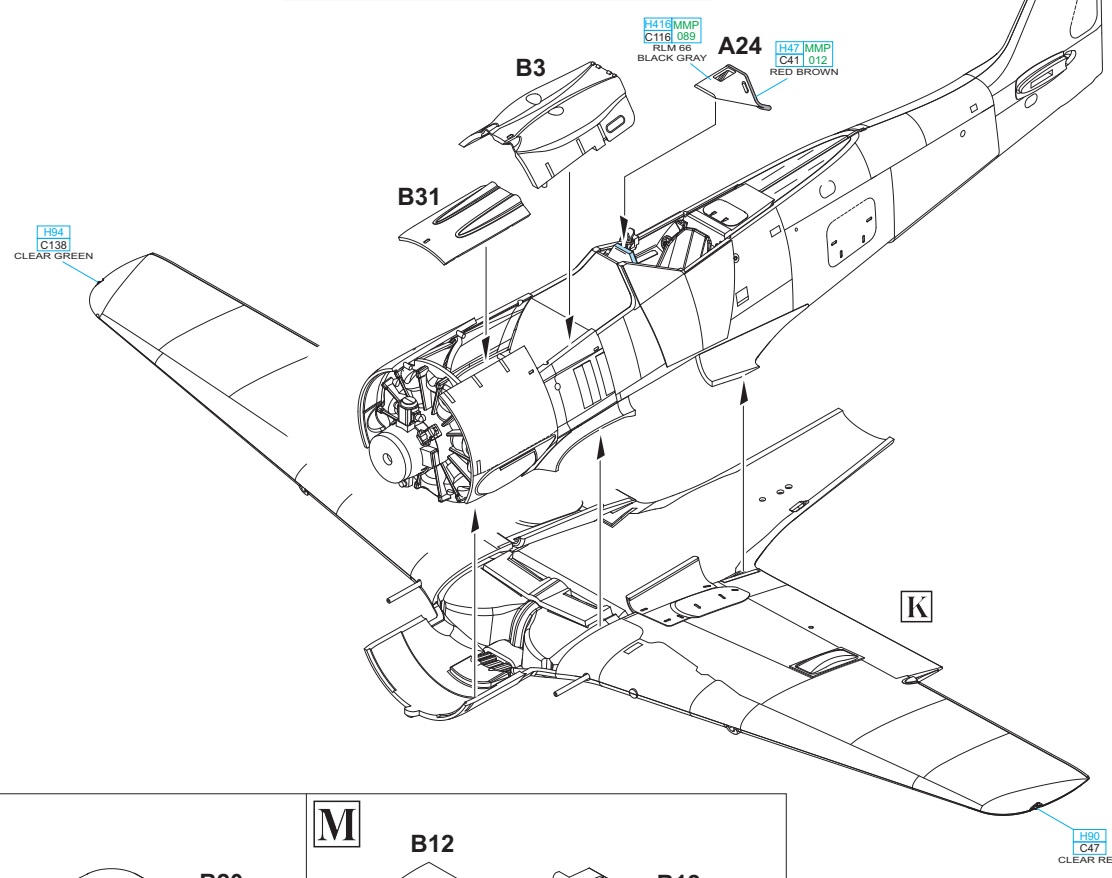
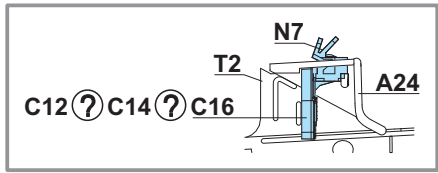
GSI Creos (GUNZE)		MISSION MODELS	
AQUEOUS	Mr.COLOR	PAINTS	
H1	C1	MMP-001	WHITE
H2	C2	MMP-047	BLACK
H11	C62	MMP-001	FLAT WHITE
H12	C33	MMP-047	FLAT BLACK
H15	C65		BRIGHT BLUE
H33	C81		RUSSET
H47	C41	MMP-012	RED BROWN
H65	C18	MMP-088	RLM70 BLACK GREEN
H68	C36	MMP-049	RLM74 DARK GRAY
H69	C37	MMP-050	RLM75 GRAY
H70	C60	MMP-056	RLM02 GRAY
H77	C137	MMP-040	TIRE BLACK

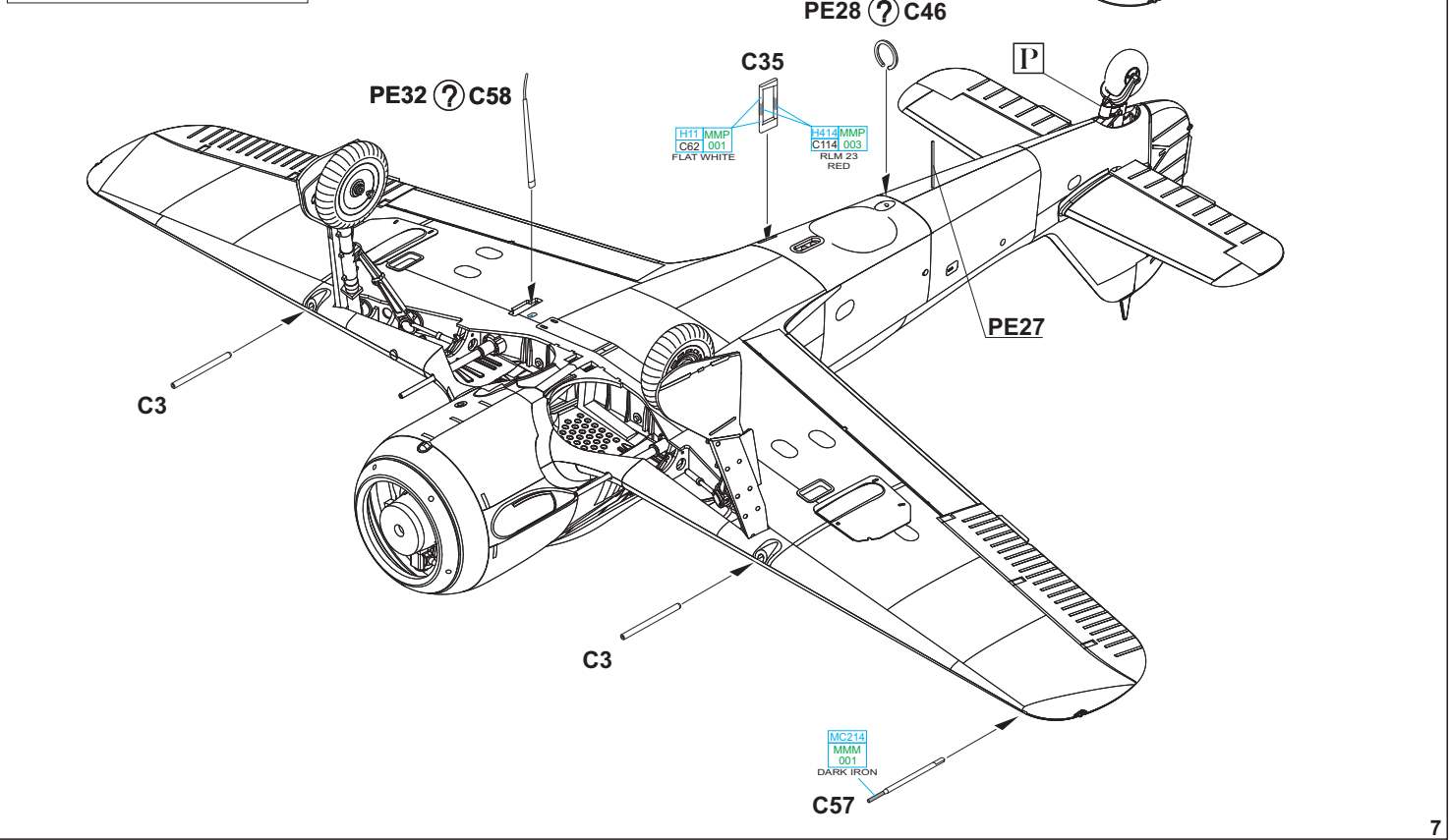
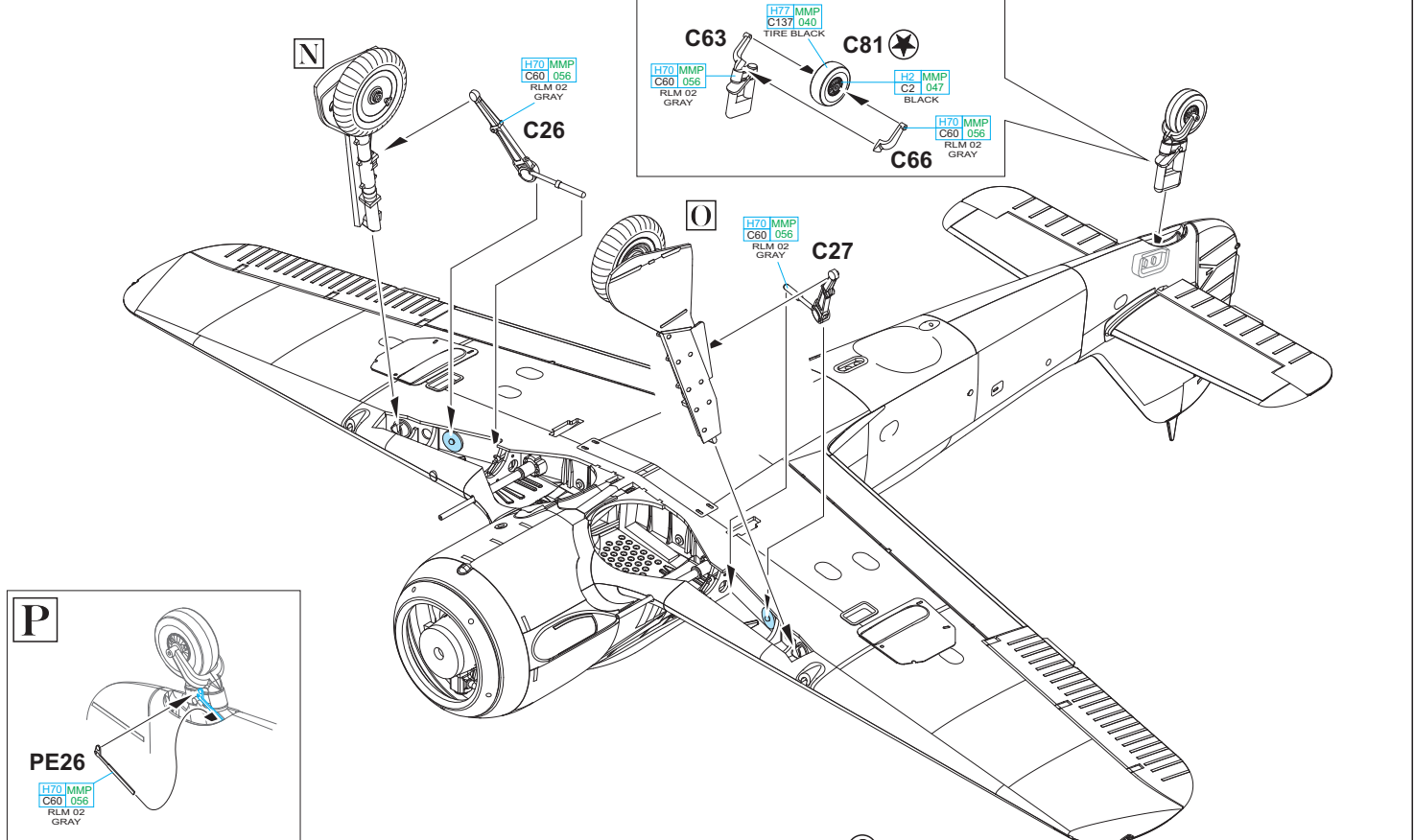
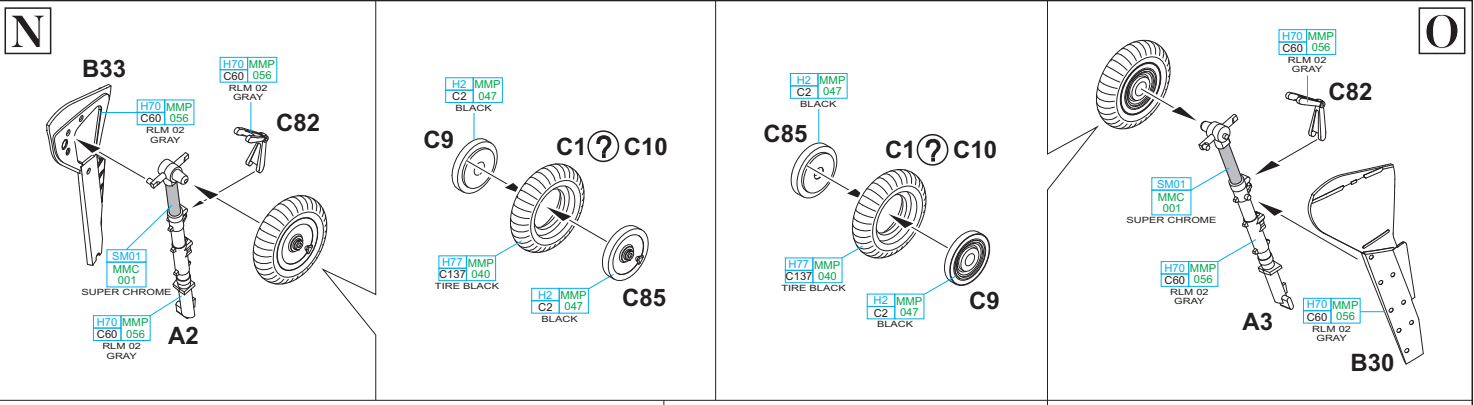
GSI Creos (GUNZE)		MISSION MODELS	
AQUEOUS	Mr.COLOR	PAINTS	
H90	C47		CLEAR RED
H94	C138		CLEAR GREEN
H413	C113	MMP-090	RLM04 YELLOW
H414	C114		RLM23 RED
H416	C116	MMP-089	RLM66 BLACK GRAY
H417	C117	MMP-051	RLM76 LIGHT BLUE
	C125	MMP-108	COWLING COLOR
Mr.METAL COLOR		METALLICS	
	MC213	MMM-006	STEEL
	MC214	MMM-001	DARK IRON
Mr.COLOR SUPER METALLIC		METALLICS	
	SM01	MMC-001	SUPER CHROME



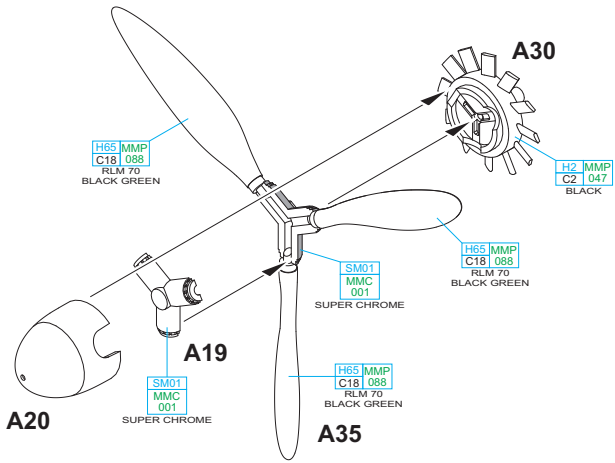




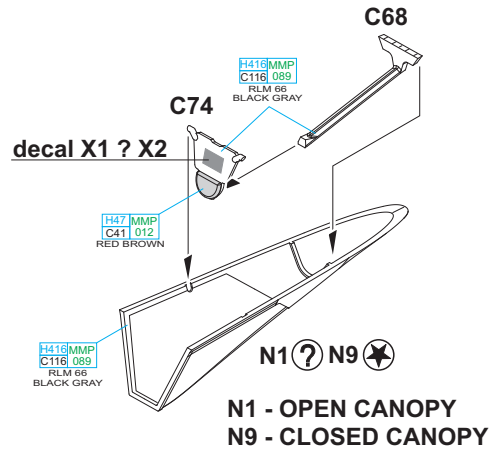




Q



R

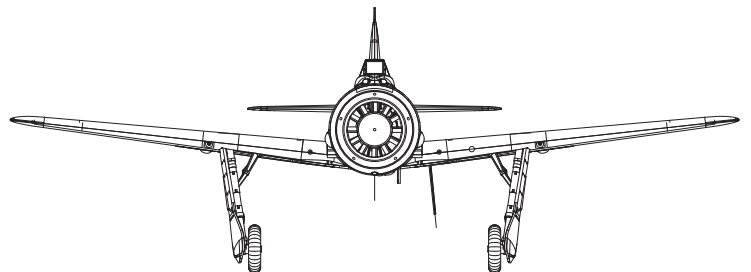
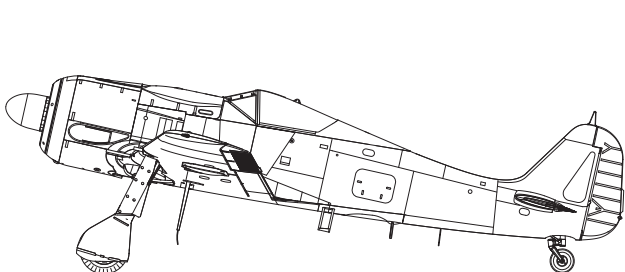
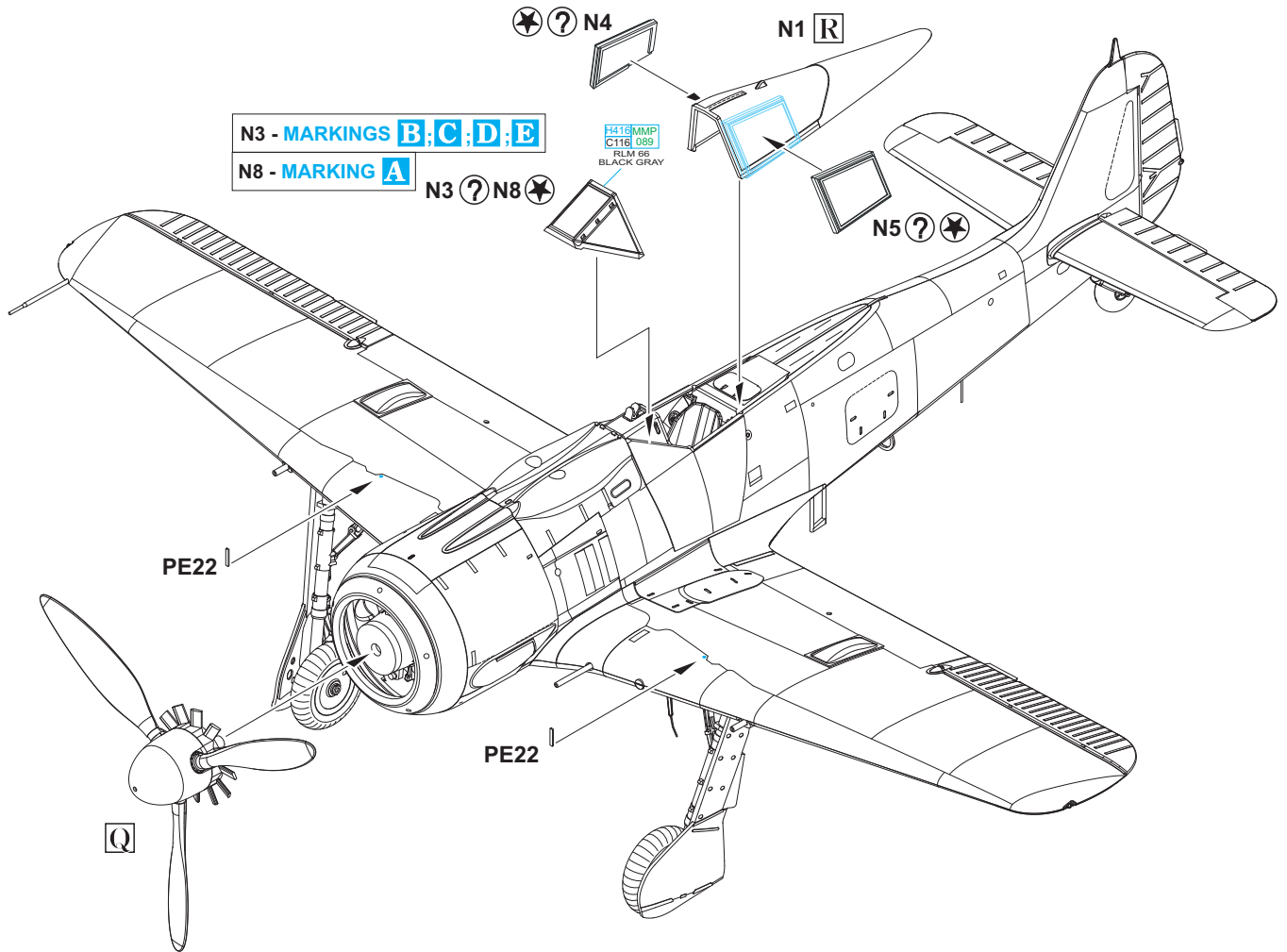


N4, N5 - MARKINGS A; B ONLY

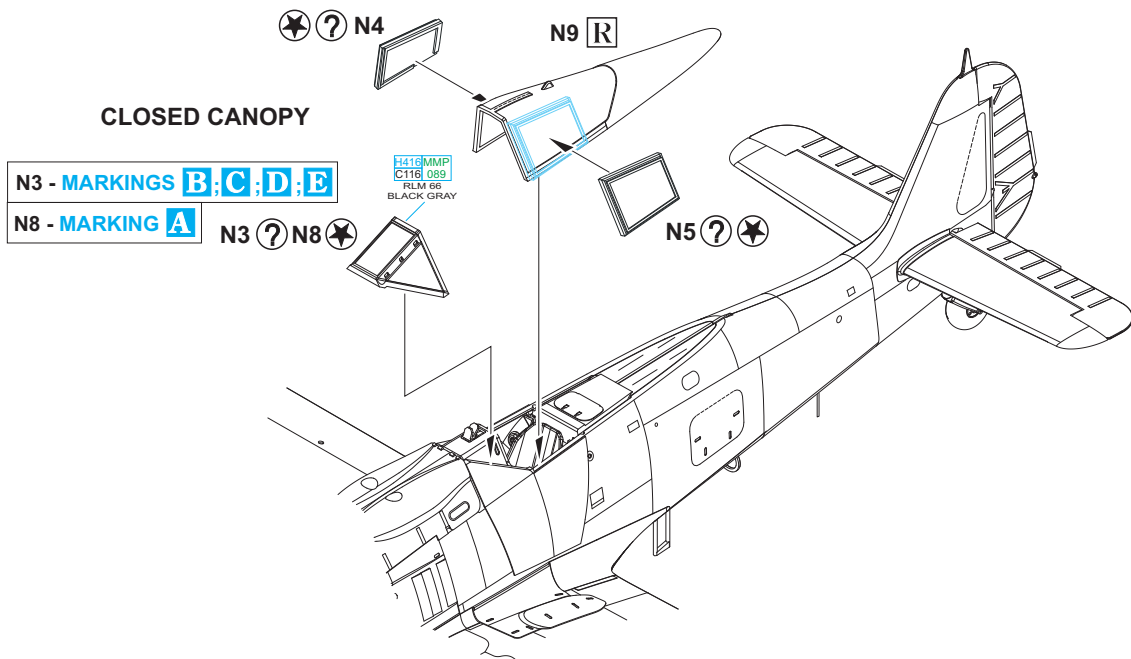
OPEN CANOPY

N3 - MARKINGS B; C; D; E

N8 - MARKING A

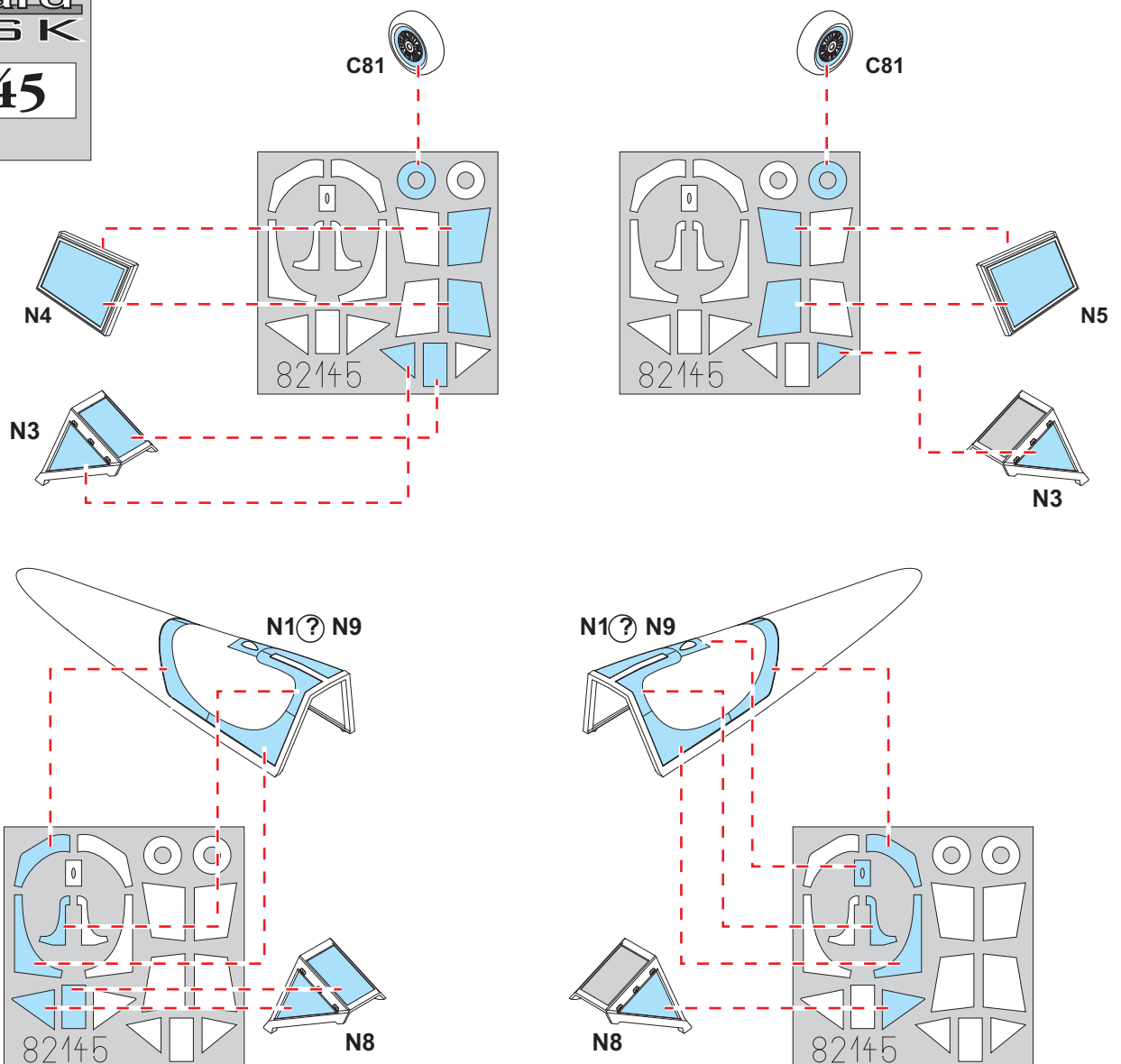


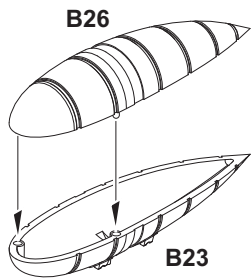
N4, N5 - MARKINGS **A**, **B** ONLY



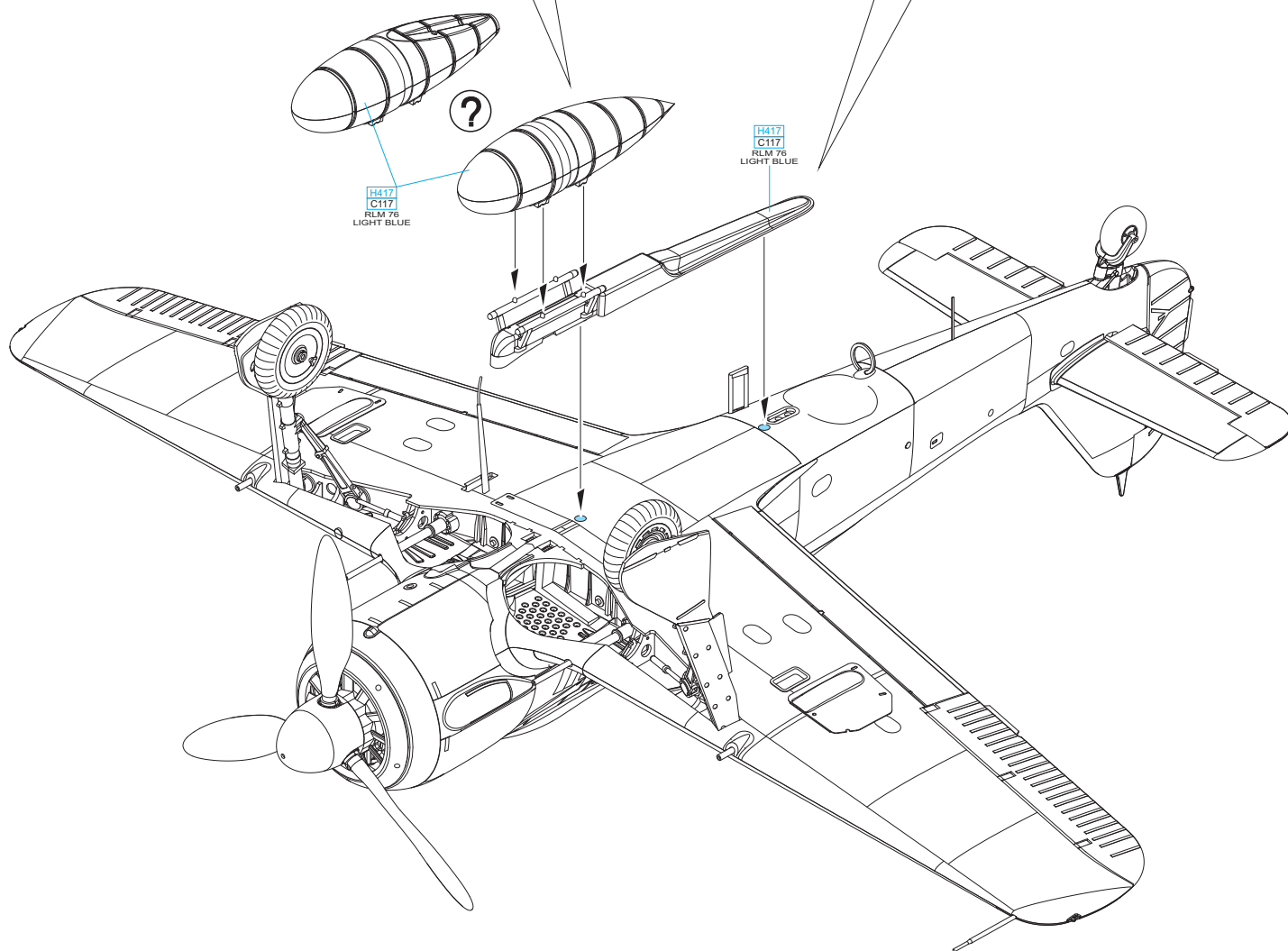
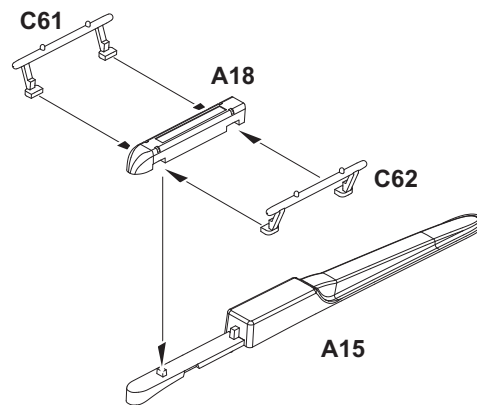
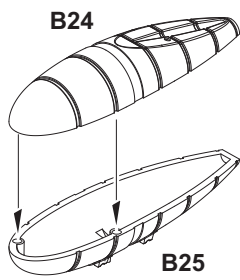
eduard
MASK

82145



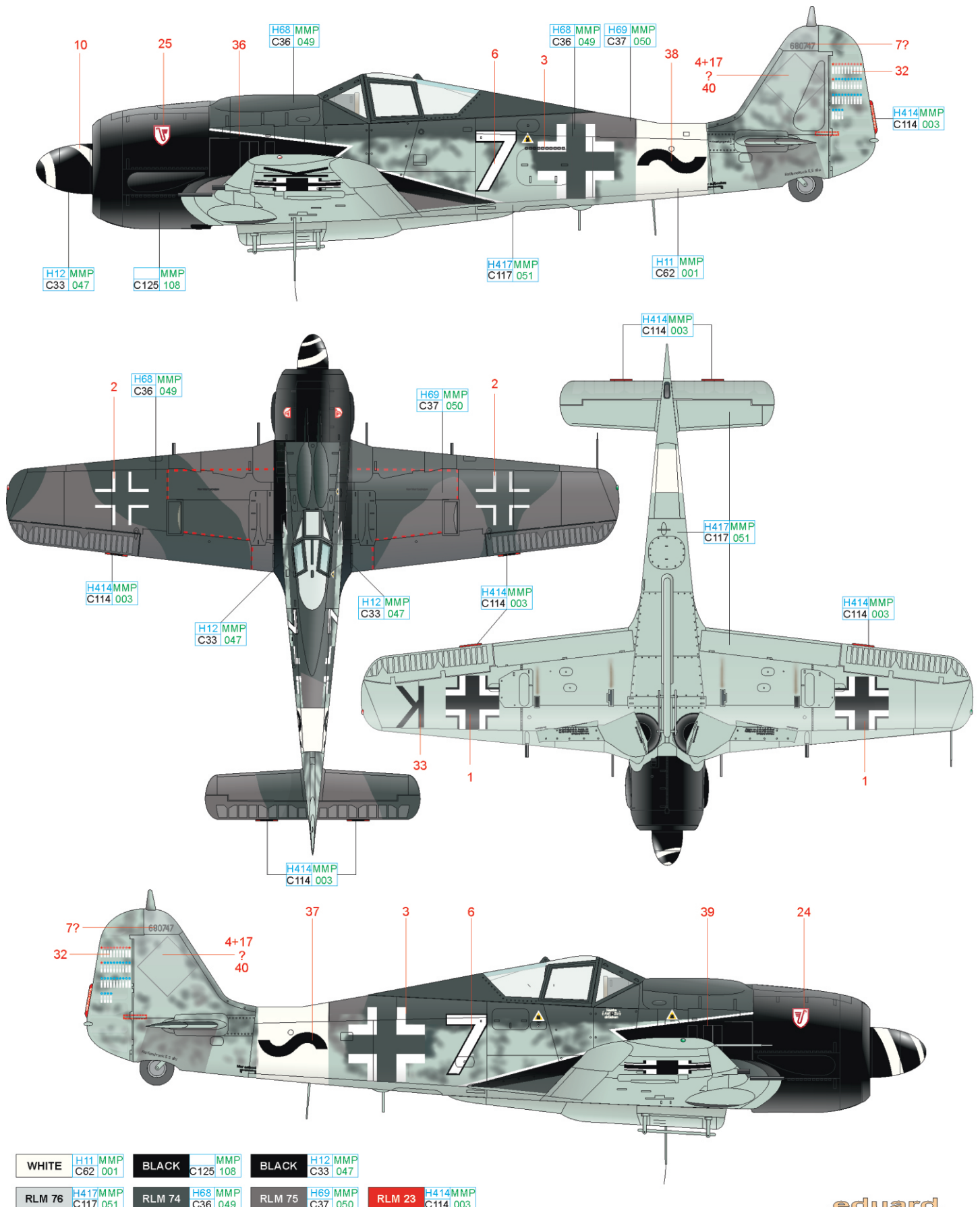


?



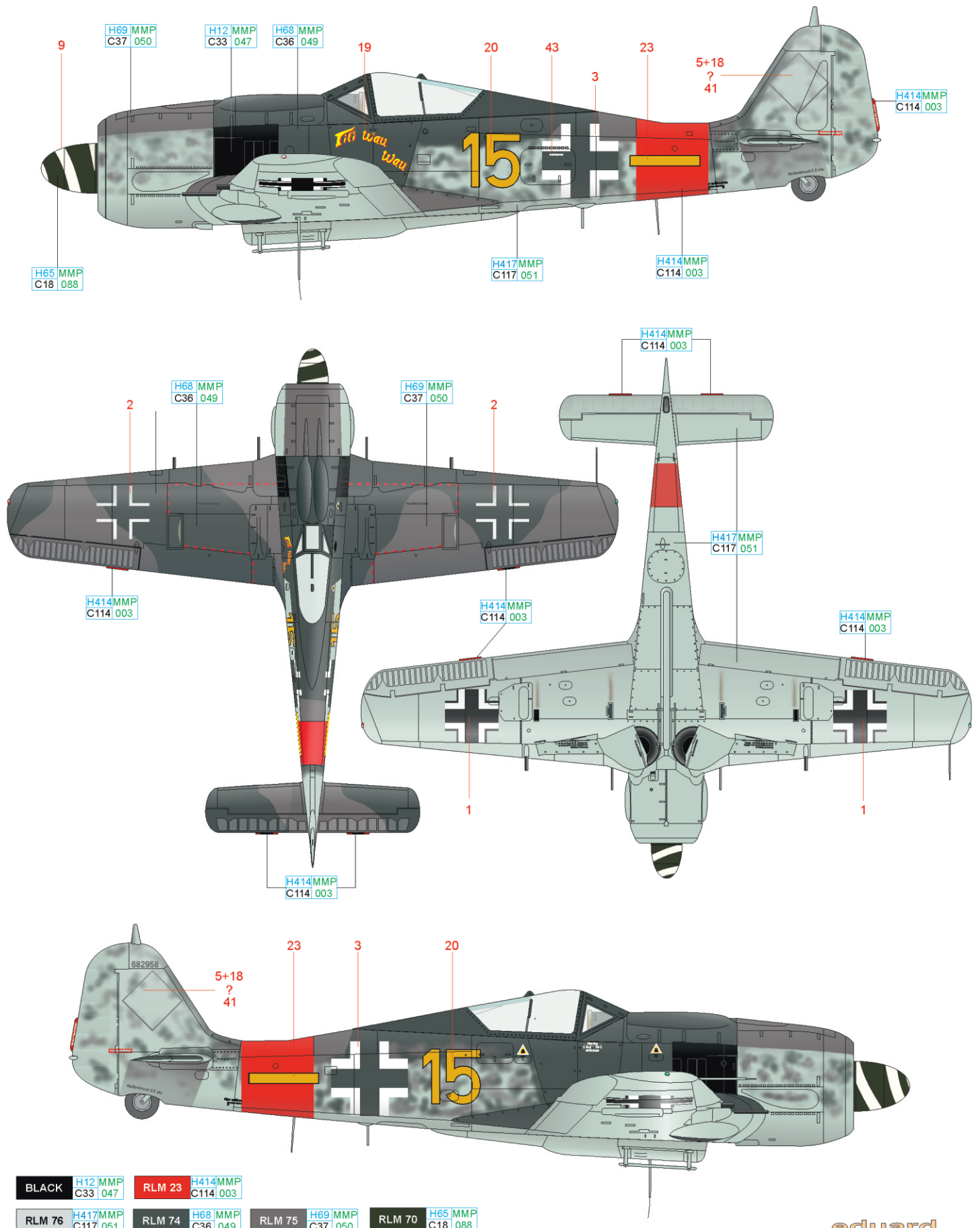
A W. Nr. 680747, Oblt. Hans Weik, 10.(Sturm)/JG 3, Memmingen, Německo, červen 1944

Hans Weik se narodil 6. července 1922 v Heilbronnu a do Luftwaffe vstoupil v říjnu 1941. Po ukončení výcviku byl 21. února 1943 odvelen ke štábu JG 3 na východní frontu, kde sestřelil deset sovětských letadel. Od května do listopadu působil jako instruktor u 4./JGr Ost. Zde dosáhl prvního sestřelu čtyřmotorového bombardéru B-17. Následně byl převelen k 9./JG 3 a 10. února 1944 převzal velení nad 10. Staffel JG 3, v jejíž řadách dosáhl 23 sestřelů spojeneckých letadel, z nichž dvacet sestřelů bylo čtyřmotorových bombardérů. Za dosažené úspěchy obdržel 27. července 1944 Rytířský kříž. V dubnu 1945 se jeho novým působištěm stala III./EJG 2, kde podstoupil výcvik na Me 262. Po válce Hans Weik vystudoval architekturu, podle jeho projektů bylo postaveno mnoho staveb. V důchodu se věnoval lodnímu modelářství. Zemřel 5. června 2001 v Heidenheimu an der Brenz. Weikův stroj má marking strojí IV. Gruppe JG 3, černý motorový kryt a stylizovaný Adlerflügel na bocích trupu. Na zádi trupu nese bílý pruh, jenž označoval stroje JG 3 v rámci Obrany říše, na němž je vlnovka označující stroje IV. Gruppe. Na směrovce je vyobrazen počet sestřelů k začátku června 1944.



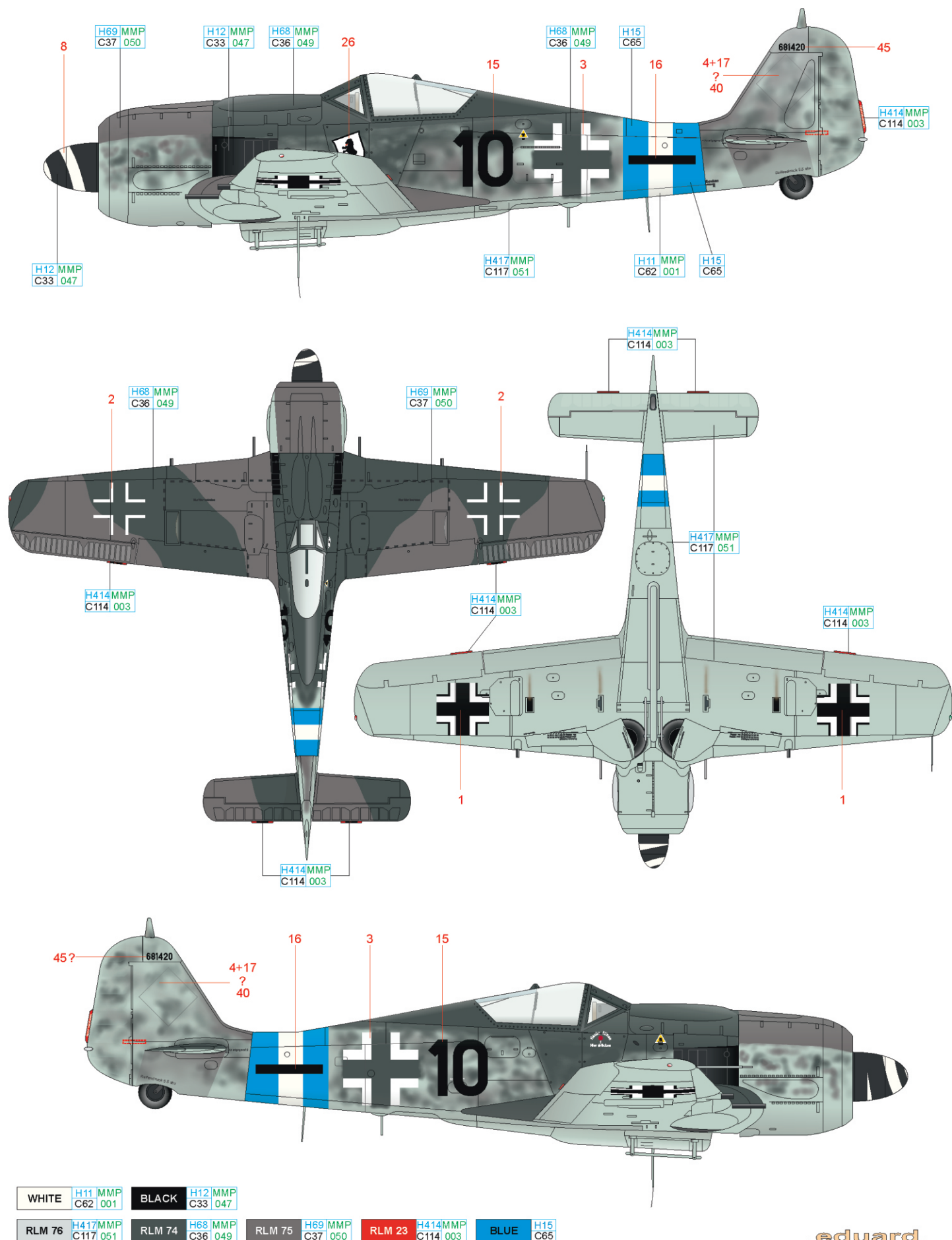
C Fw. Adalbert Koch, 6./JG 300, Löbnitz, Německo, podzim 1944

Stejně jako sesterská JG 301, také JG 300 byla původně určená k nočnímu stíhání spojeneckých bombardérů útočících na cíle v okupované Evropě. Začátkem roku 1944 se však přeorientovala na stíhání za denního světla. Její II. Gruppe, zformovaná v červenci 1943, byla v létě roku 1944 vyzbrojena těžce vyzbrojenými a pancéřovanými stroji Fw 190A-8/R2 nebo R8 určenými k útokům na spojenecké bombardéry a nadále byla označována jako Sturmgruppe. Jedním z jejích pilotů se stal Fw Adalbert Koch, který na podzim roku 1944 používal stroj označený žlutou 15. Na pancéřových plátech na boku trupu byl namalován nápis Titi Wau Wau. Označením strojů JG 300 v rámci obrany Říše byl červený pruh okolo zádě trupu. V této době již jen málokterý stroj byl vybaven pancéřovými skly na odsuvné části překrytu, piloti je nechávali odstranit, protože na nich kondenzovaly páry během letu ve výškách a bránily tak výhledu z kabiny.

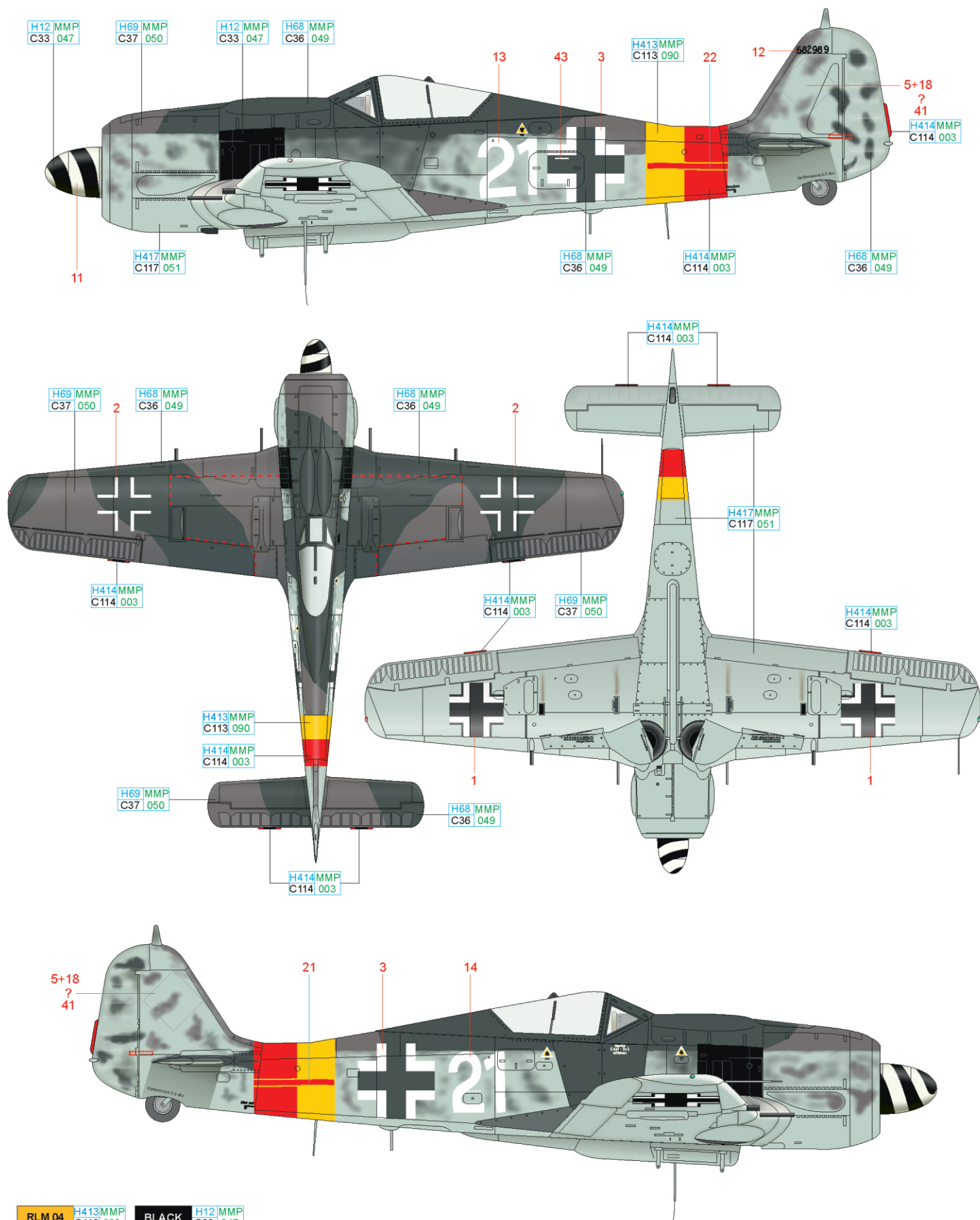


D Lt. Karl Spenst, 8./JG 300, Germany, Löbnitz, Německo, leden 1945

Rekonstrukce podoby stroje Fw 190 A-8/R2 "černá 10", se kterým létal velitel 8./JG 300 Lt. Karl Spenst v prosinci 1944. Tento stroj byl fotograficky zachycen 27. listopadu 1944 v Löbnitz, kdy ještě nesl cihlově červený pruh na trupu. Označení JG 300 bylo v lednu 1945 změněno na modro-bílo-modré pruhy, zobrazené i na tomto bokorysu. Emblém berlínského medvěda na levé straně je osobním označením pilota. Karl Spenst dosáhl minimálně jednoho vítězství.



Rozkaz k založení Jagdgeschwader 301 byl vydán 26. září 1943, přičemž měla být vyzbrojena jednomotorovými stíhačkami a určena k nočnímu stíhání. V březnu 1944 byla její role změněna na denní stíhání v rámci obrany Říše. Jednotka byla původně vyzbrojena stíhačkami Bf 109G-6, v průběhu doby došlo k přezbrojení na Fw 109A-8 a A-9, po nichž následovaly Fw 190D-9. JG 301 byla jako první jednotka vyzbrojena na začátku března 1945 stroji Ta 152. Zobrazený Sturmbock byl v květnu 1945 nalezen spojeneckými jednotkami. Žluto-červený pruh okolo zádě stroje identifikoval letouny JG 301 zařazené do obrany Říše.



RLM 04	H413MMP C113 090	BLACK	H12 MMP C33 047
RLM 76	H417MMP C117 051	RLM 74	H68 MMP C36 049
		RLM 75	H69 MMP C37 050
		RLM 23	H414MMP C114 003

